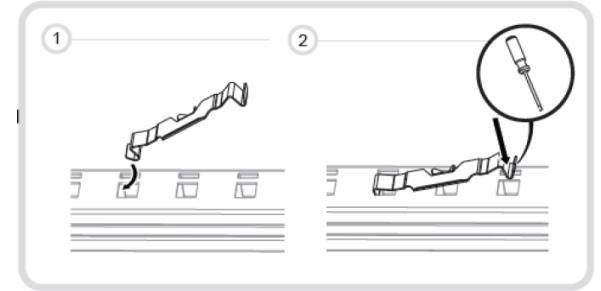
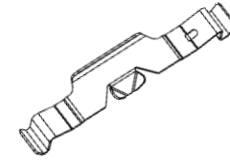
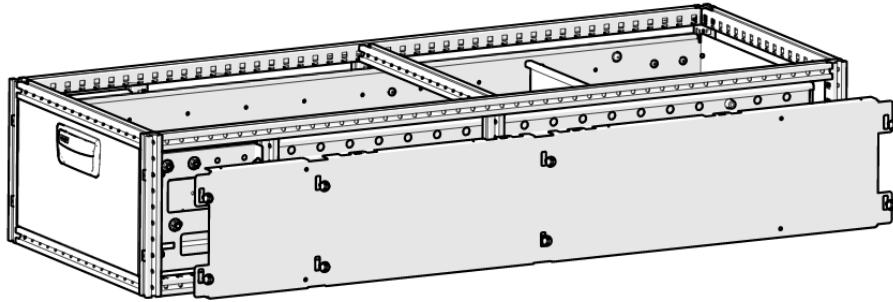
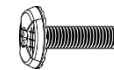
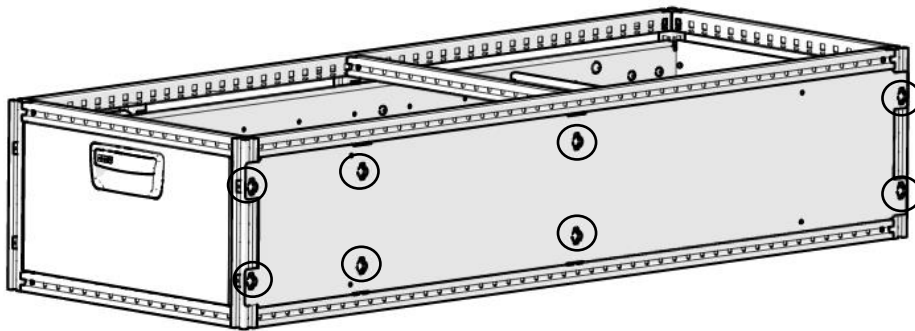


1



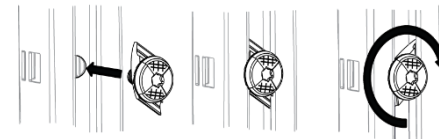
2



M6x12 x8



M6x8



M6 6Nm