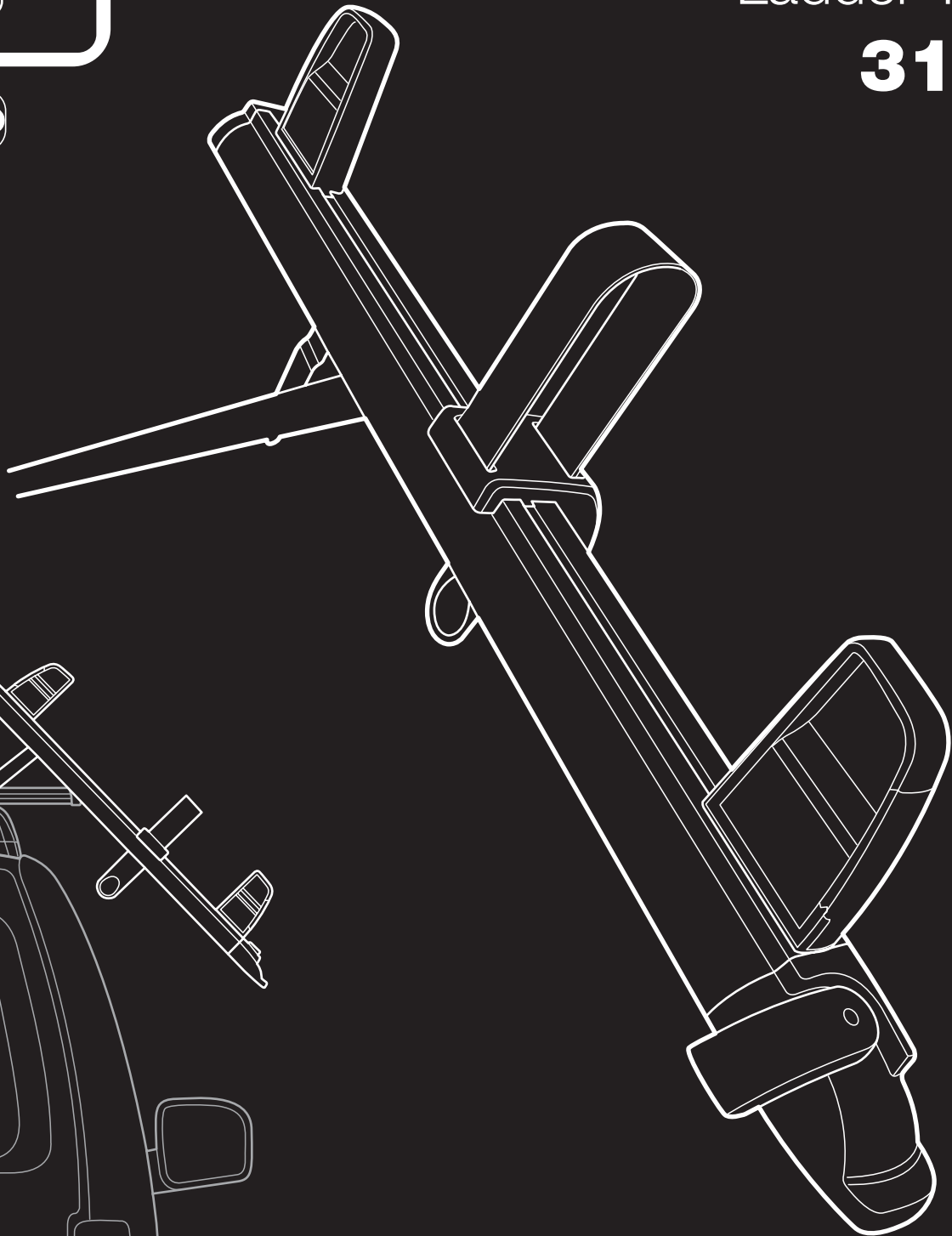
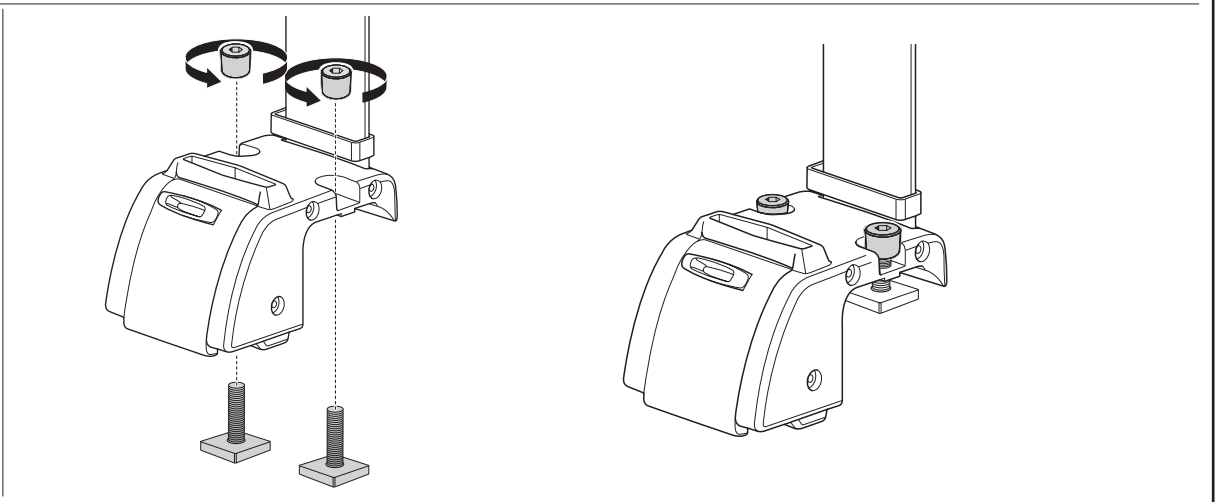
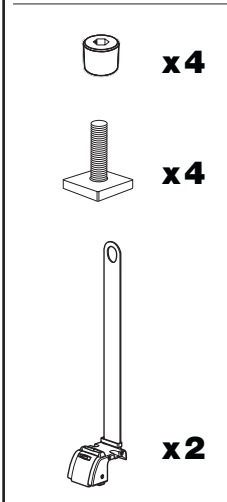
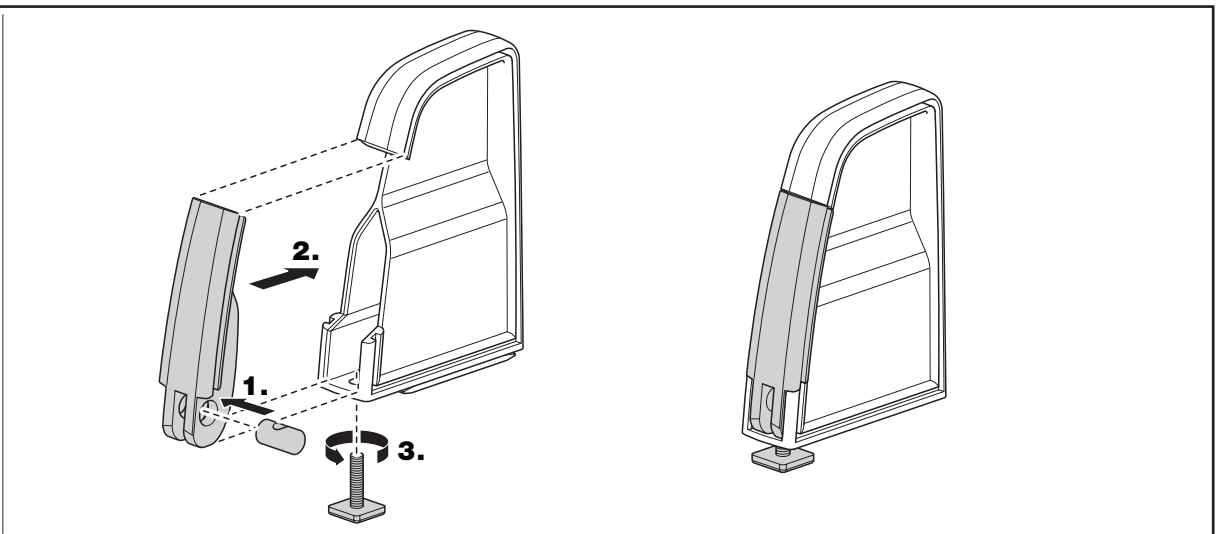
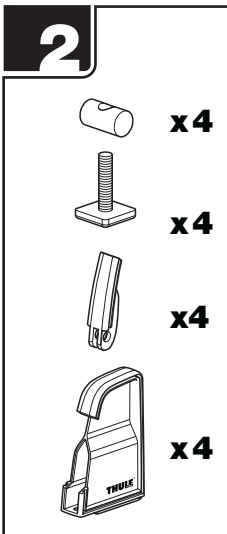
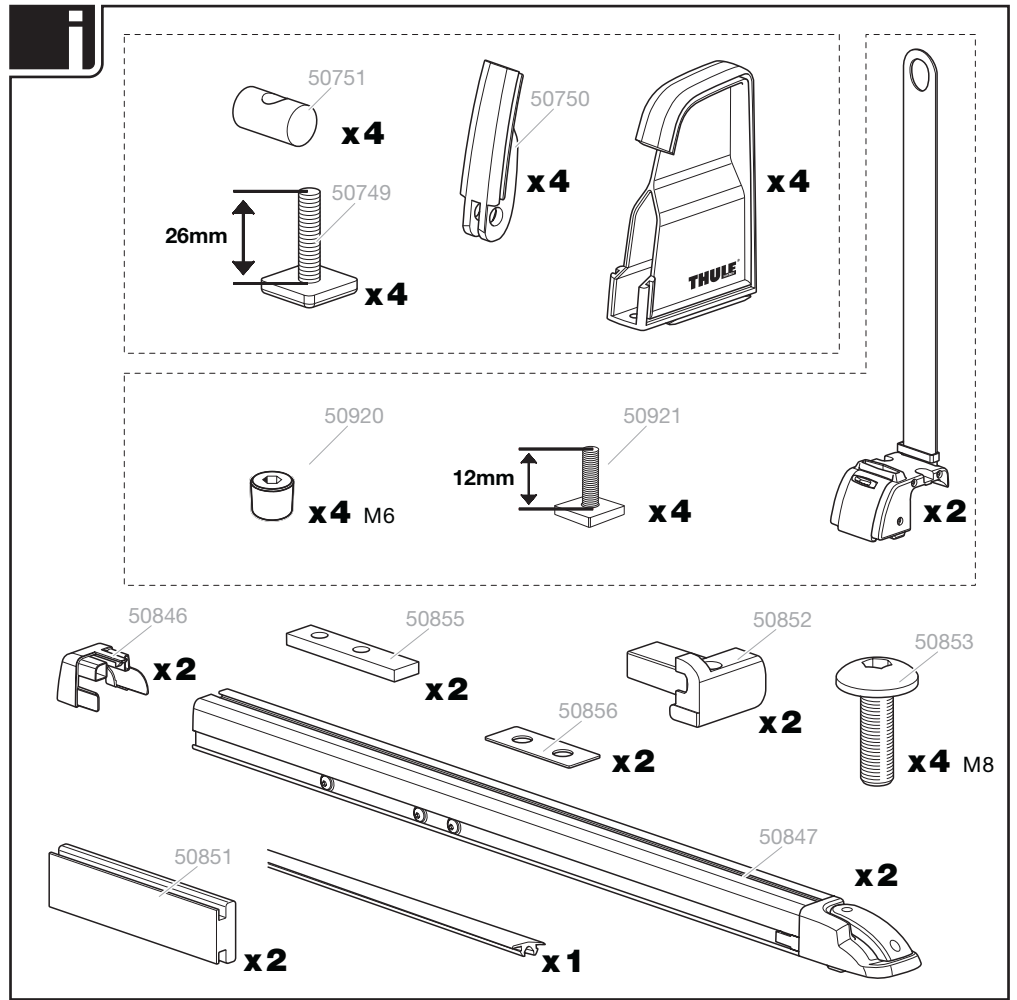
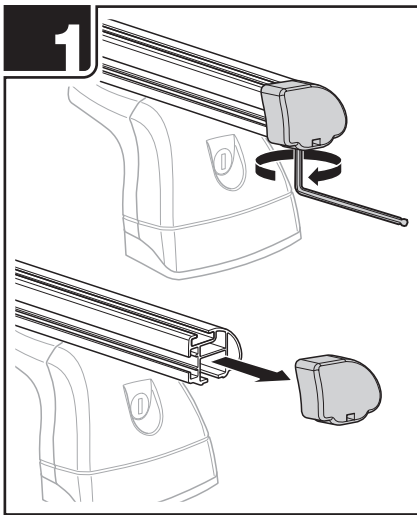


Ladder Tilt

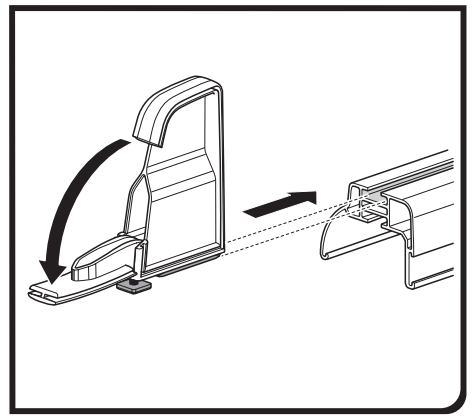
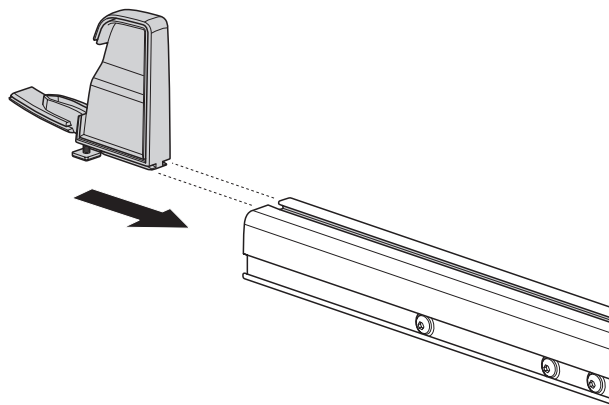
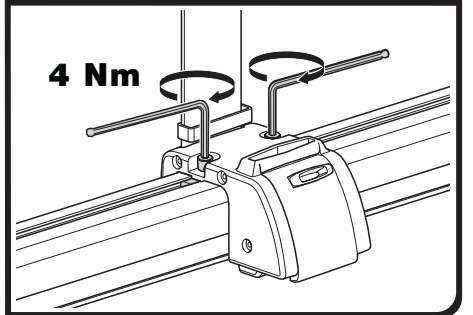
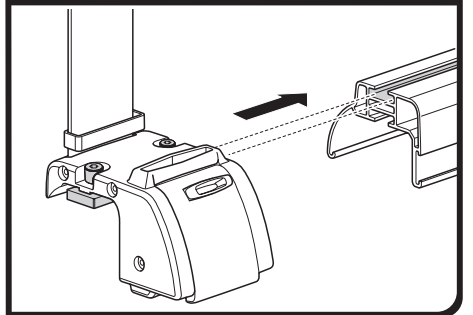
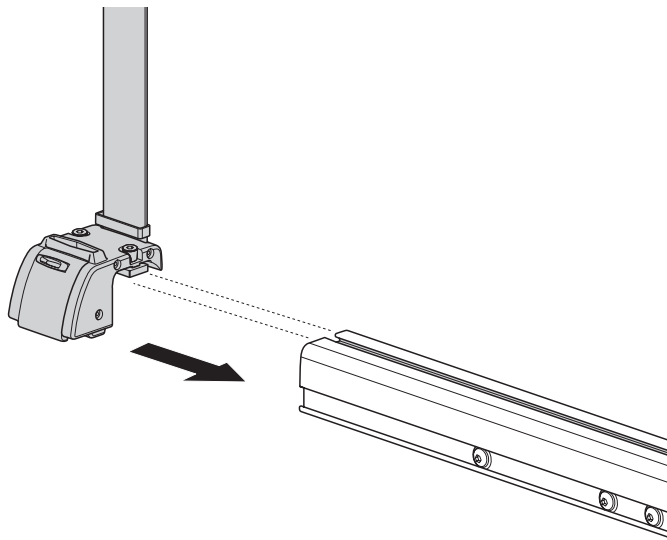
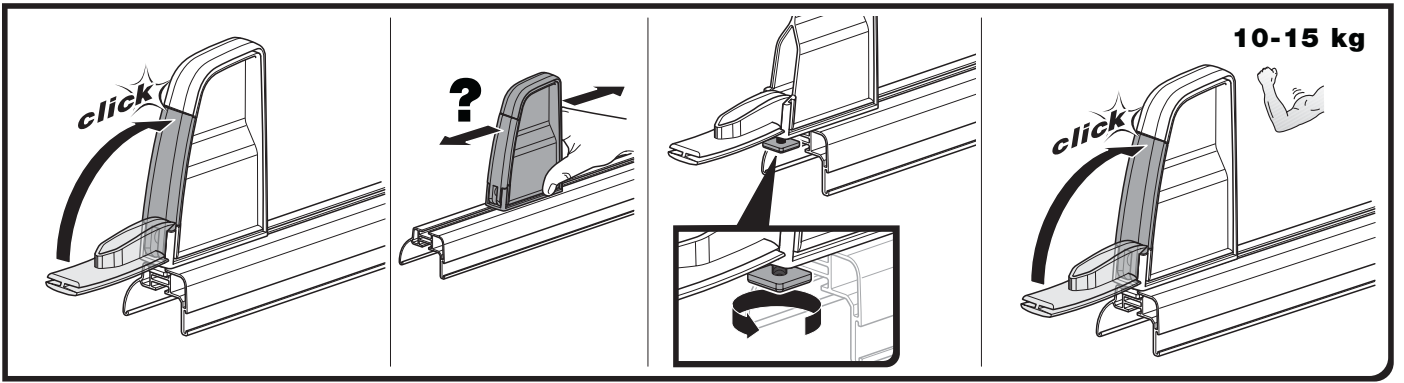
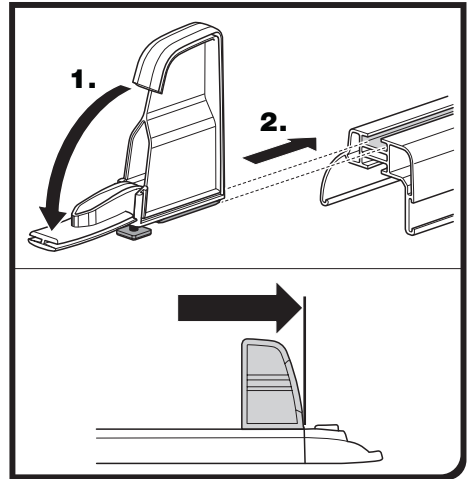
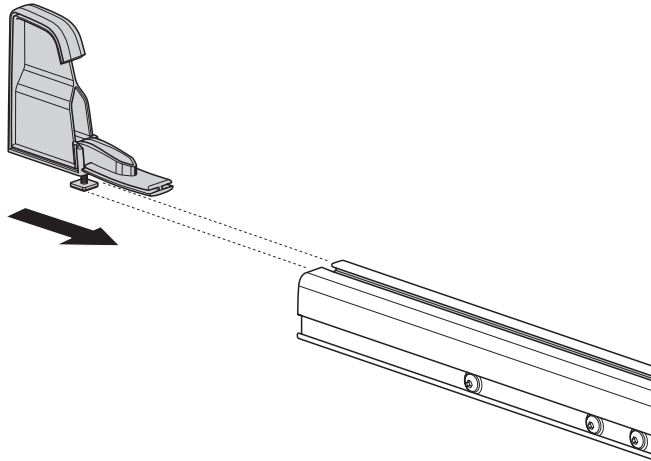
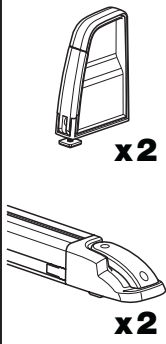
311



THULE[®]
SWEDEN
PROFESSIONAL

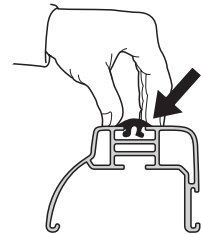
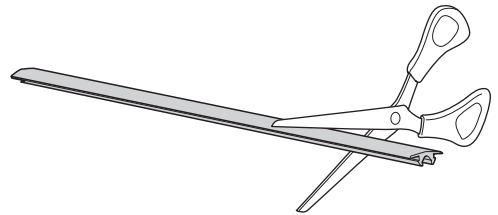
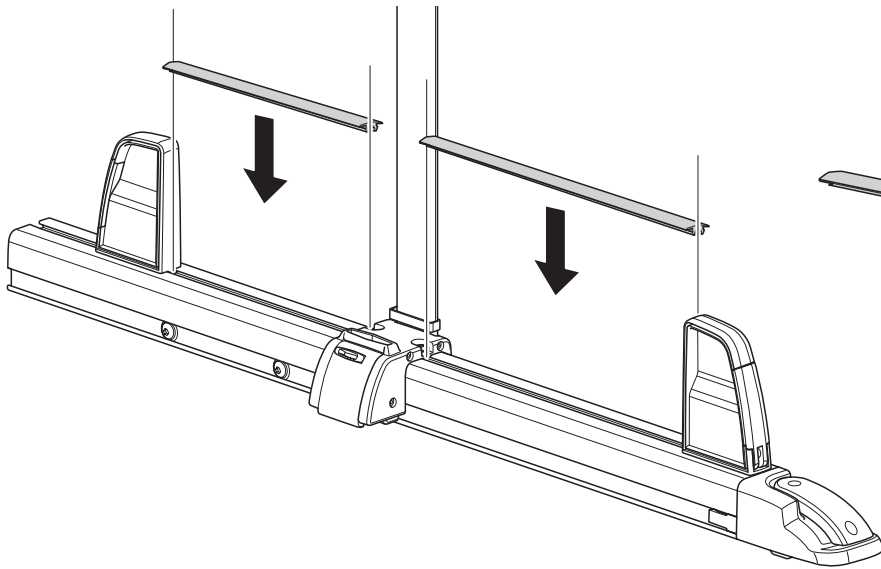
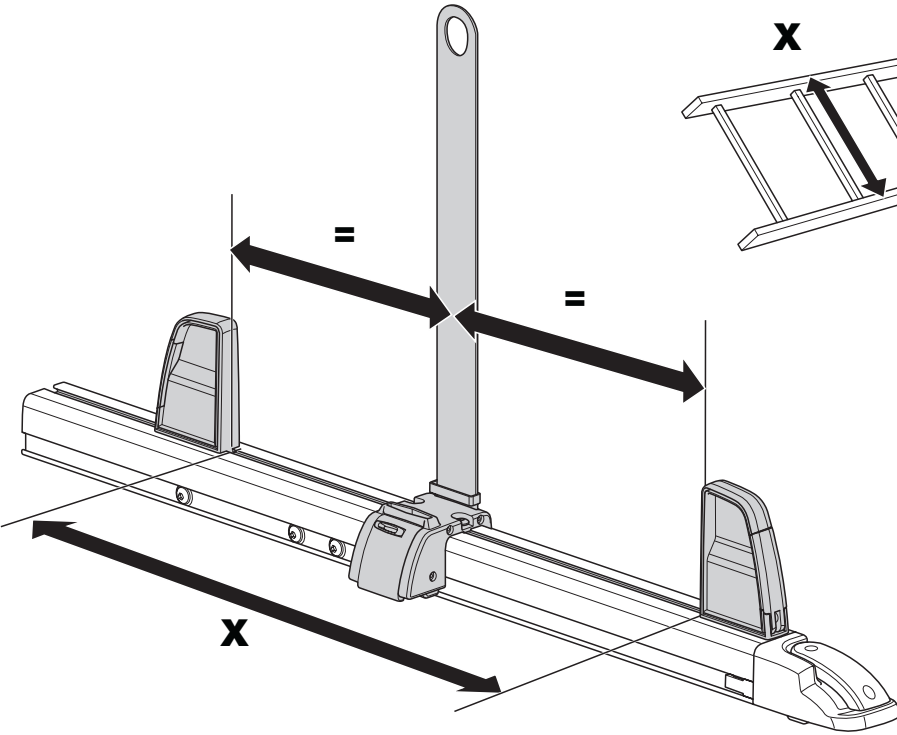


3



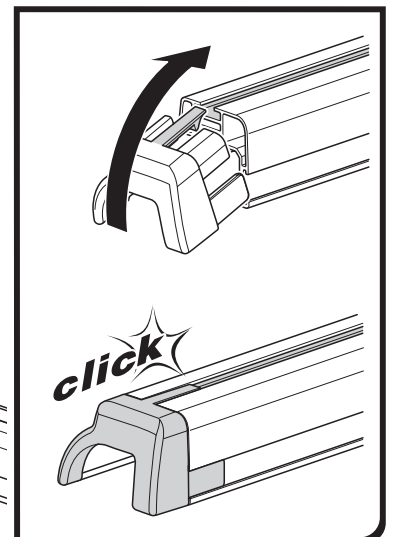
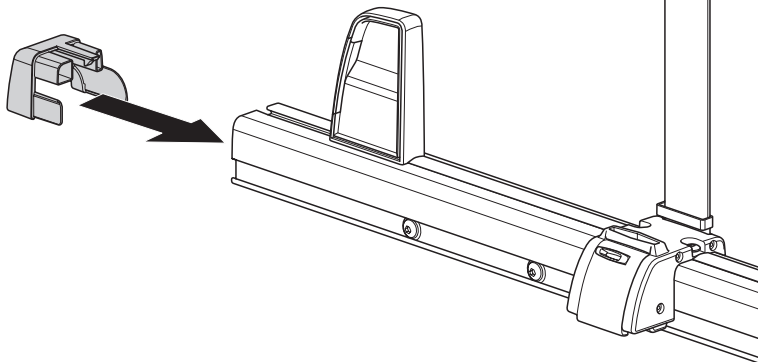
4

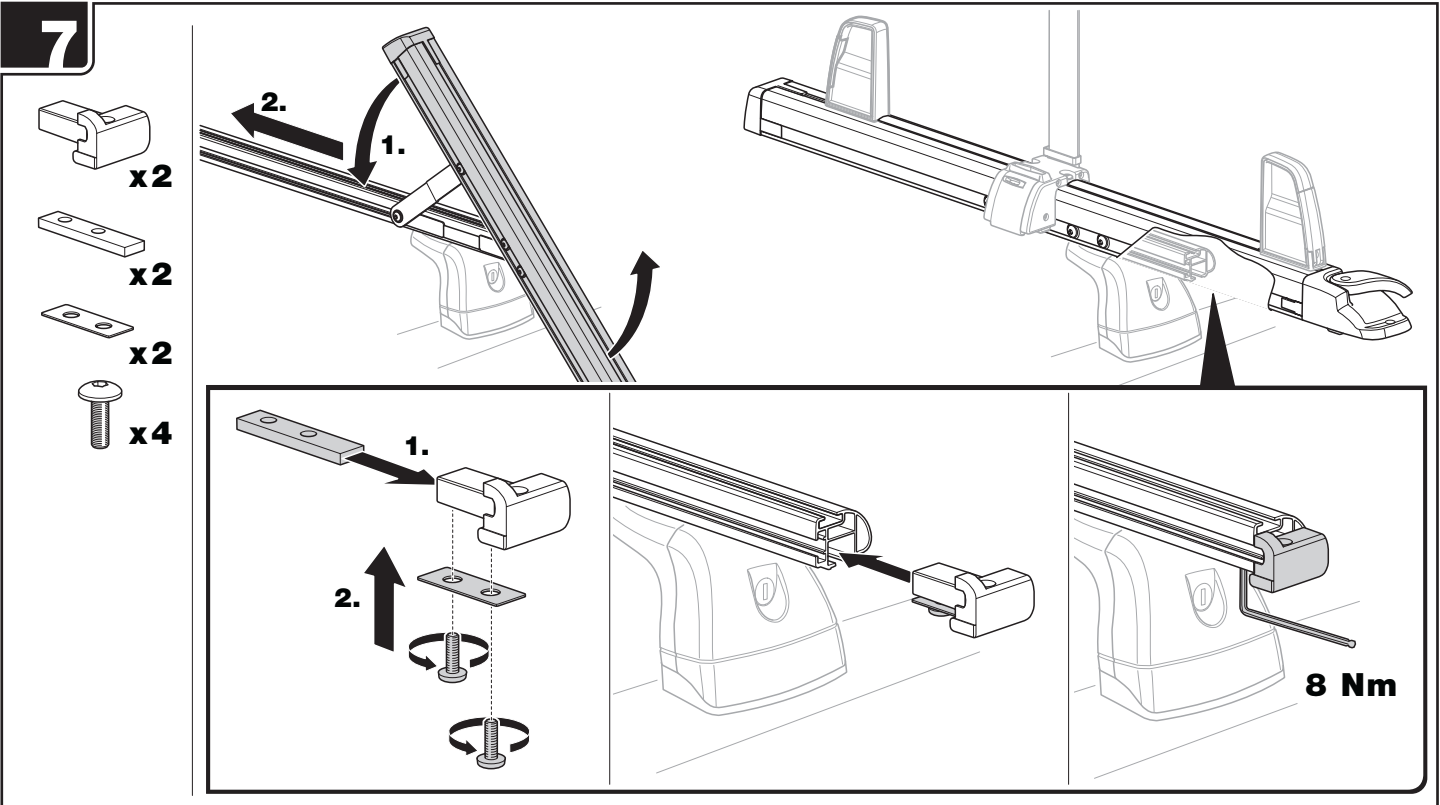
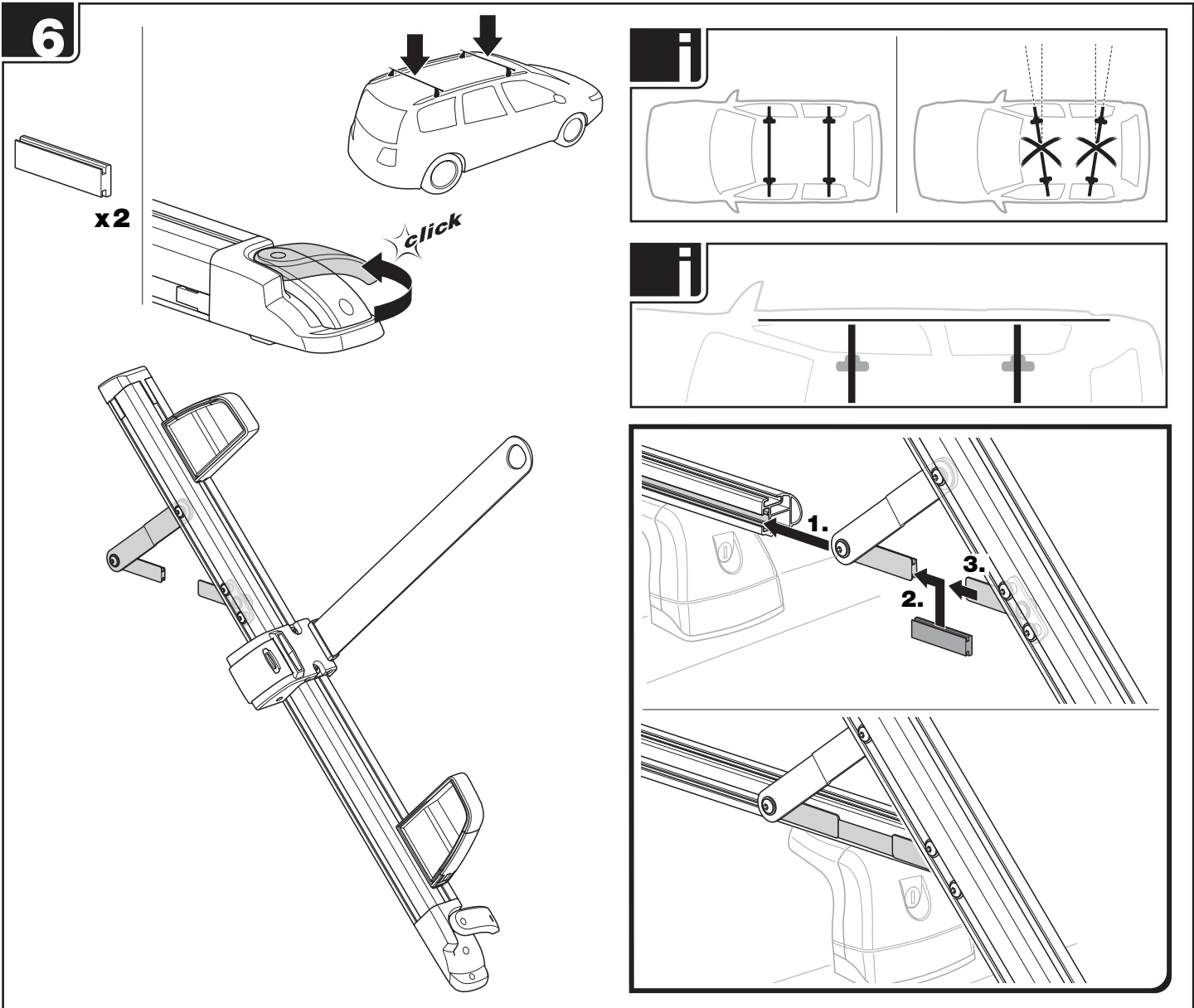
x1

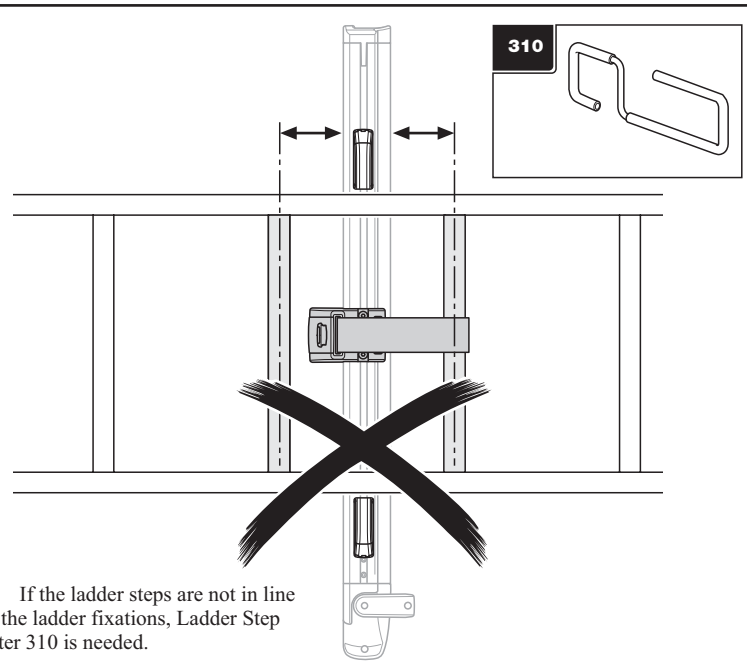
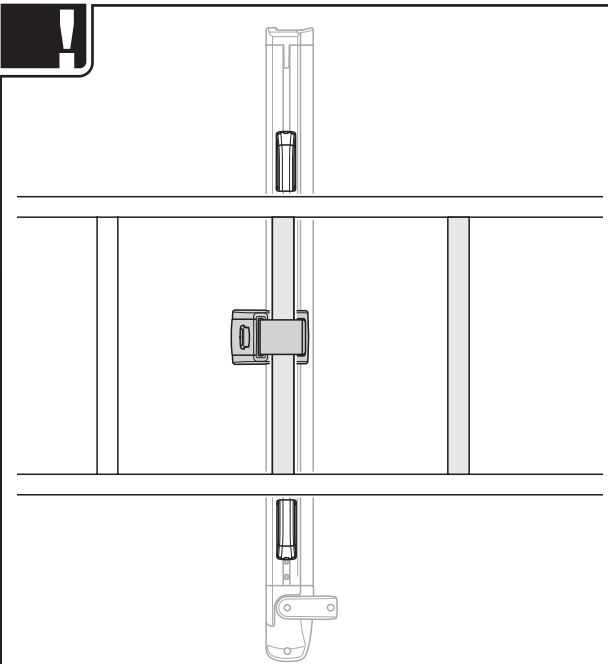
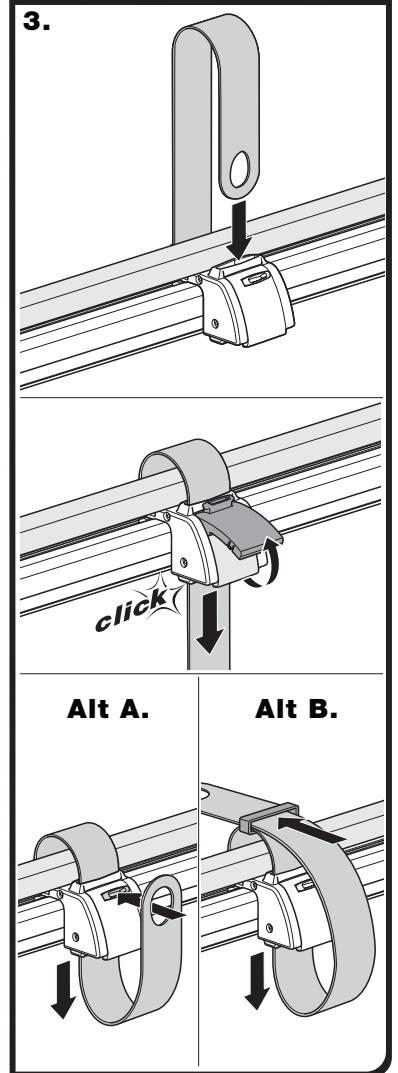
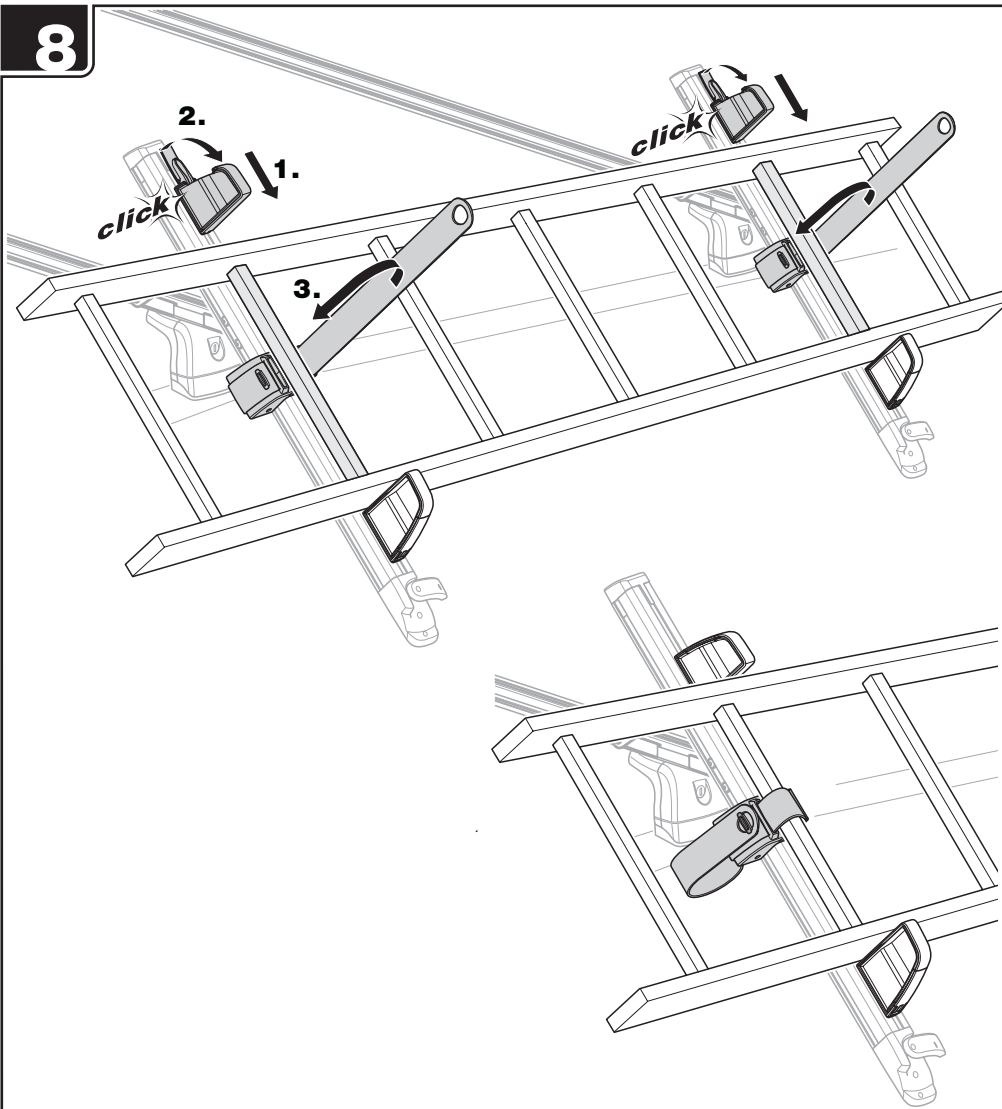


5

x2





8

GB If the ladder steps are not in line with the ladder fixations, Ladder Step adapter 310 is needed.

D Falls die Leiterstufen nicht mit der Position der Leiterfixierung uebereinstimmen, wird Adapter 310 benoetigt.

F Utilisez l'adaptateur 310 lorsque les barres de l'échelle ne sont pas alignées avec la fixation d'échelle.

NL Indien de sporten niet in lijn liggen met de ladderbevestigingen, kan u Ladder Step adapter 310 gebruiken.

S Om stegpinnarna inte linjerar med infästningsanordningen, använd adapter 310.

9

