



**MODUL-SYSTEM**

WE MAKE YOUR VAN WORK SMARTER

– Van intelligent design naar topprestaties sinds 1970

# Waarom kiezen voor Modul-System

Robuuste, crash geteste lichtgewicht systemen die gemaakt zijn om jaren mee te gaan

Modul-System is een van de toonaangevende aanbieders van bedrijfswageninrichting en apparatuur voor bedrijfswagens. Met een toewijding aan innovatie en kwaliteit biedt Modul-System een breed scala aan producten die zijn ontworpen om de efficiëntie en productiviteit te verbeteren.



## Afgestemd op uw behoeften

Wij bieden voertuigoplossingen die perfect passen – of u nu één voertuig heeft of een volledige vloot. Met duidelijke tekeningen, snelle levering en met een modulair ontwerp krijgt u een flexibele oplossing die eenvoudig aan te passen is. De installatie is ook voertuigvriendelijk, wat helpt bij een hogere restwaarden. Heb je iets unieks nodig? Dat kunnen we ook bieden.



# Interne productie & wereldwijde service

Met onze eigen fabriek en productie in Zweden, plus een breed netwerk van servicecentra wereldwijd, zijn we altijd binnen handbereik. Wij bieden complete oplossingen – van vloeren en zijwandbekleding tot dakdragers, bedrijfswageninrichting, verlichting, omvormers, zonnepanelen, extra accu'. Uiteraard zijn we gecertificeerd volgens ISO 9001, ISO 14001 en TÜV.





## Innovatie die een verschil maakt

Met ons telematicaplatform, Modul-Connect, kunnen chauffeurs en wagenparkmanagers toegang krijgen tot realtime data. Dit verandert de manier waarop u uw volledige wagenpark beheert.

Onze gepatenteerde oplossingen – waaronder het T-trackprofiel, Modul-Floor en geïntegreerde dakverlichting – werken naadloos samen. Hoogwaardige materialen zoals ultra-hoogsterkte staal, aluminium en composieten maken het systeem lichtgewicht maar ongelooflijk sterk.

Het resultaat? Maximale laadcapaciteit, langdurige duurzaamheid en slimmere, efficiëntere dagelijkse werkzaamheden.



## Focus op veiligheid

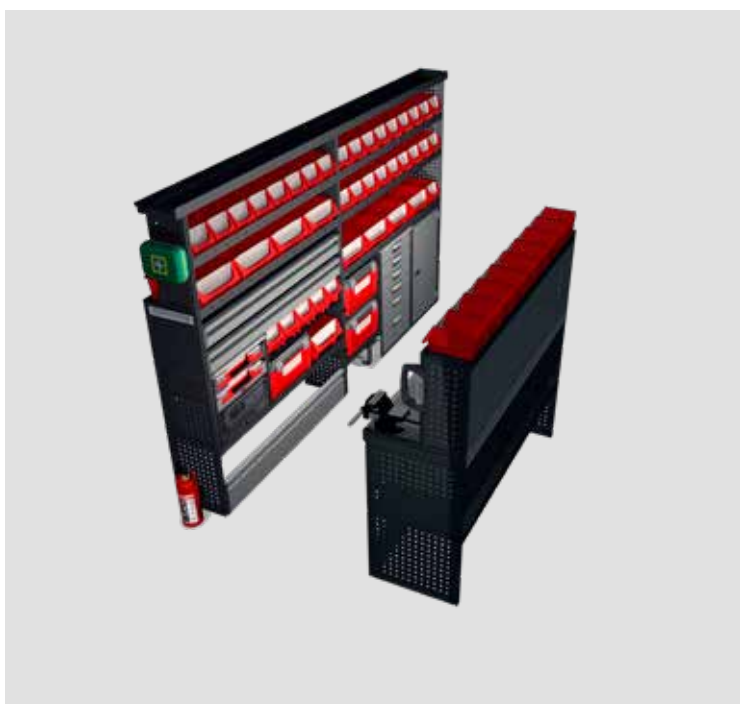
Onze producten ondergaan uitgebreide testen, waaronder crashtests bij gespecialiseerde bedrijven. Ze worden ook getest op belasting, trillingen en langdurige duurzaamheid – zodat u elke dag vol vertrouwen op weg kunt.



# Diverse producten

Wij bieden een breed scala aan producten en oplossingen om uw bus slimmer te laten werken

---



## Modul-System

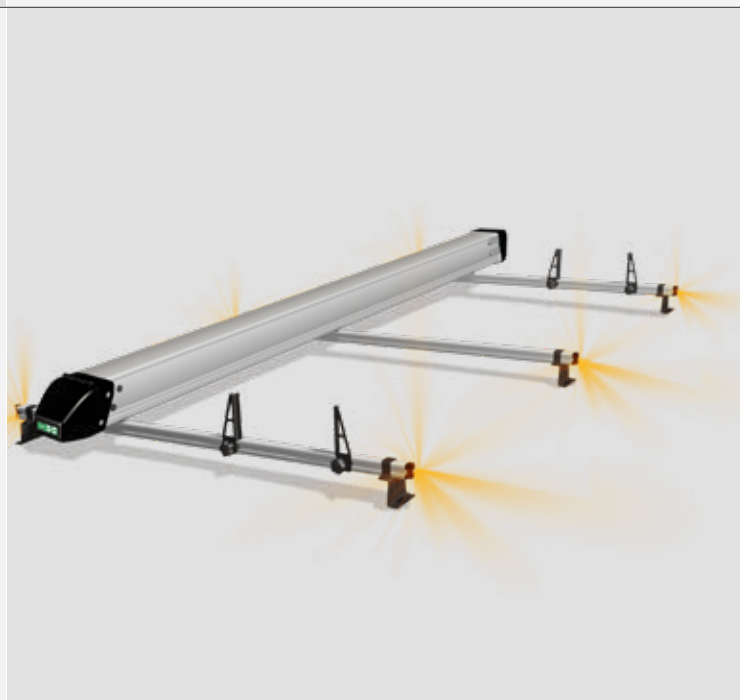
Modulaire en robuuste lichtgewicht systemen met accessoires voor lichte bedrijfswagens.

Op maat gemaakte oplossingen zoals ladesystemen, legborden, werkbanken, kasten en andere accessoires

## Dakstelsel

Dakdragers voor bedrijfswagens, pijpdragers en accessoires.

Robuust en bots bestendige dakdragers ontworpen om de aangegeven dakbelasting van het voertuig te weerstaan. Wij bieden een breed scala aan verlichting en accessoires voor deze dakdragers.

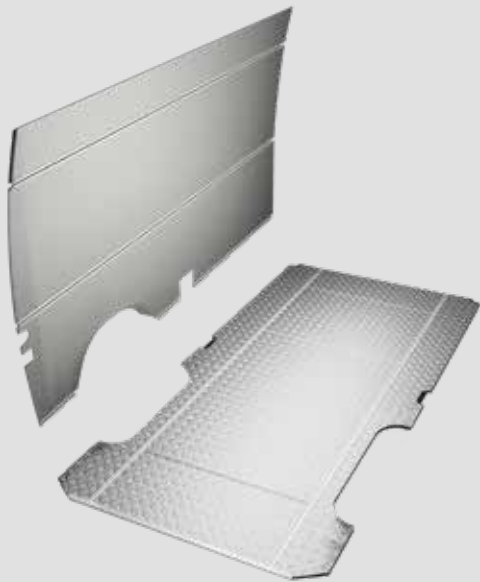
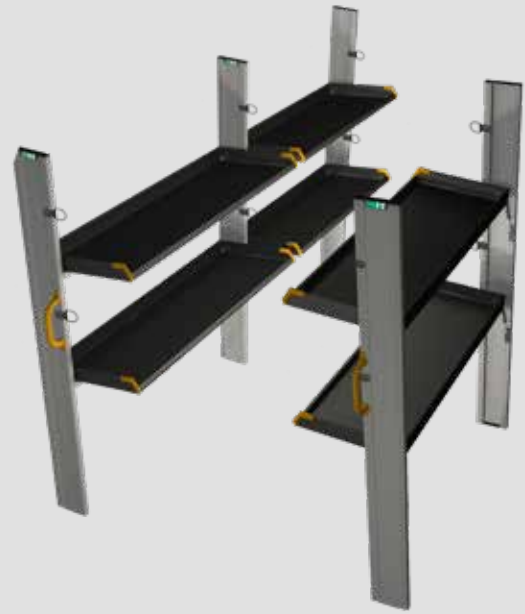


## Modul-Express

**Pakketbezorg oplossingen – wanneer de laatste km je eerste prioriteit is.**

Lichtgewicht en flexibele oplossingen met opklapbare legborden. Het tussenschot met schuifdeur zorgt voor snelle en gemakkelijke toegang tot de laadruimte.

Accessoires zoals handgrepen, laadstangen, laadnetten, sjirogeen en vloerstoprails dragen bij aan een hogere efficiëntie.



## Modul-Floor

**Een robuust en lichtgewicht vloer- en zijwandbekleding voor snelle en veilige installatie in de voertuigen.**

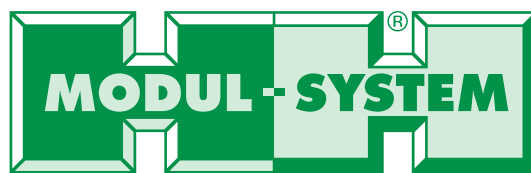
De geïntegreerde profielen van de Modul-Floor maken snelle en veilige installatie mogelijk en bieden flexibele mogelijkheden voor het vastzetten van lading.

## Modul-Connect®

**Telematicaplatform voor uw wagenpark – verkrijg controle, inzichten en efficiëntie in elk voertuig.**

Modul-Connect stelt u in staat om alle extra elektrische onderdelen draadloos te bedienen. Wij bieden een breed scala aan elektrische accessoires en systemen zoals verlichting, omvormers, weegstelsel, assettrackers etc. Als u uw wagenpark op één platform wilt monitoren en beheren, installeer dan vandaag nog Modul-Connect.





**Modul-System N.V./S.A.**

[www.modul-system.be](http://www.modul-system.be) | [info@modul-system.be](mailto:info@modul-system.be) | 015 - 28 52 00

Wayenborgstraat 15  
B-2800 MECHELEN

## Over Modul System

Modul-System is een van de toonaangevende aanbieders van bedrijfswageninrichting en apparatuur voor bedrijfswagens. Met een toewijding aan innovatie en kwaliteit biedt Modul-System een breed scala aan producten die zijn ontworpen om de efficiëntie en productiviteit te verbeteren.