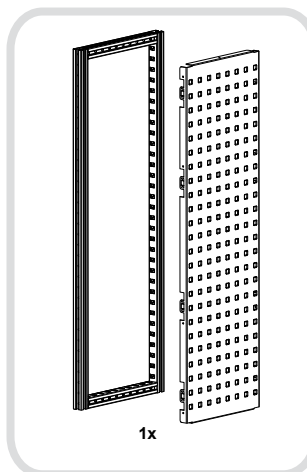
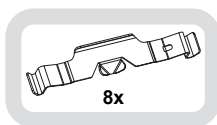
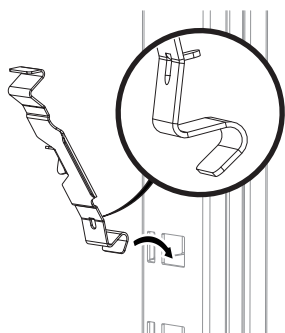


33411-03	1	15325-03	1
43411-03	1	15345-03	3
56315-03	1	59165-03	2
58210-03	1	59191-03	1
08210-03	2	59194-03	1
08545-03	1	57315-03	1
55225-03	1	09820-03	2
55245-03	1	09840-03	1
55325-03	1	09805-03	2
55345-03	3	09815-03	2
50000-03	6	09855-03	1
50002-03	6	09835-03	6
10480-03	9	11494-03	1
15225-03	1	09879-03	1
15245-03	1	11492-03	1

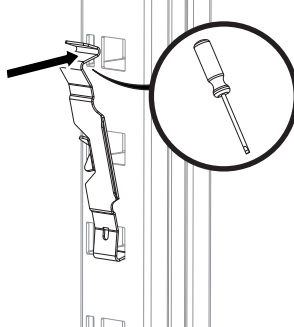
1



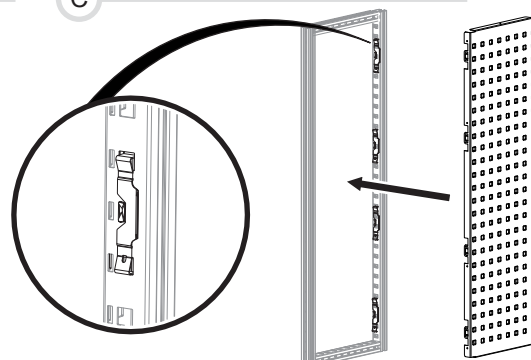
A



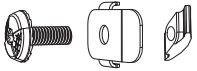
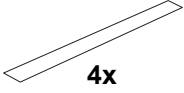
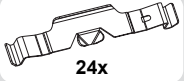
B



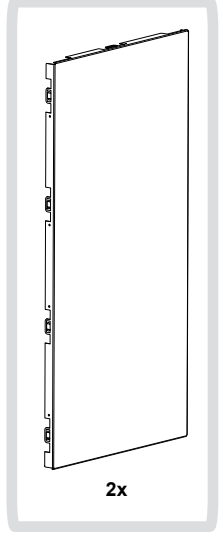
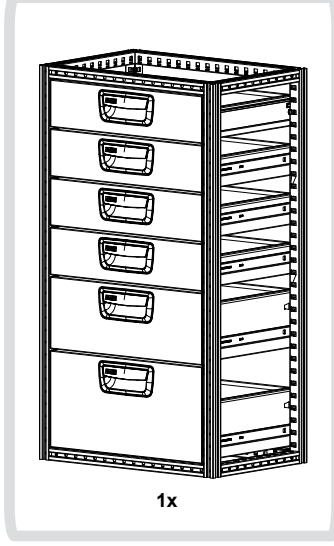
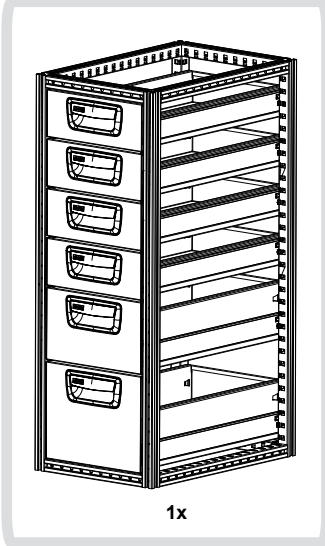
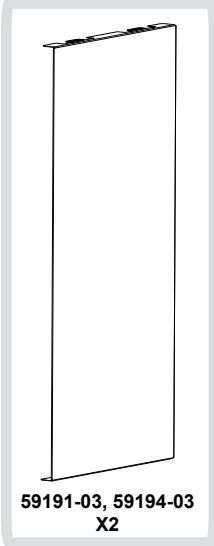
C



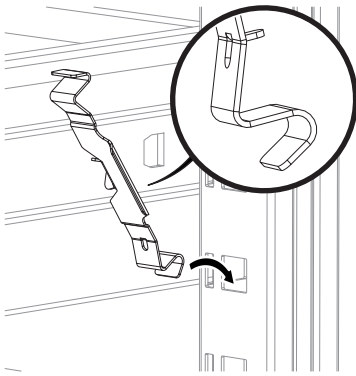
2



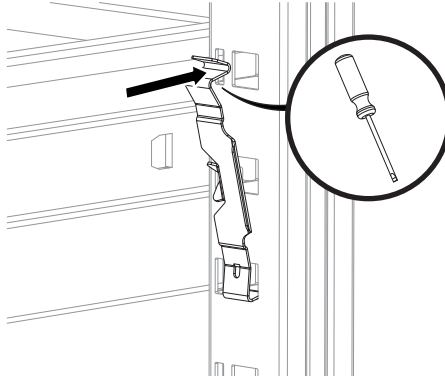
M6 x 16
x12



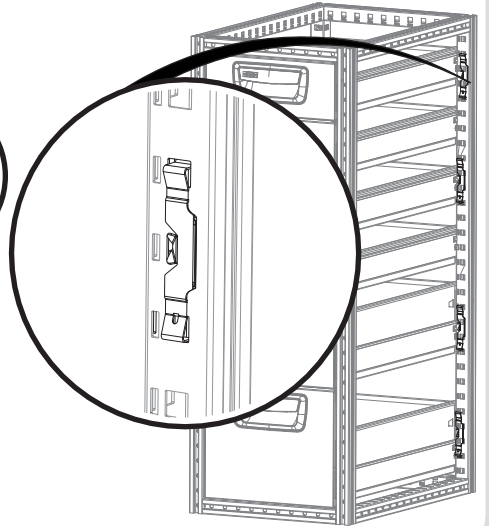
A



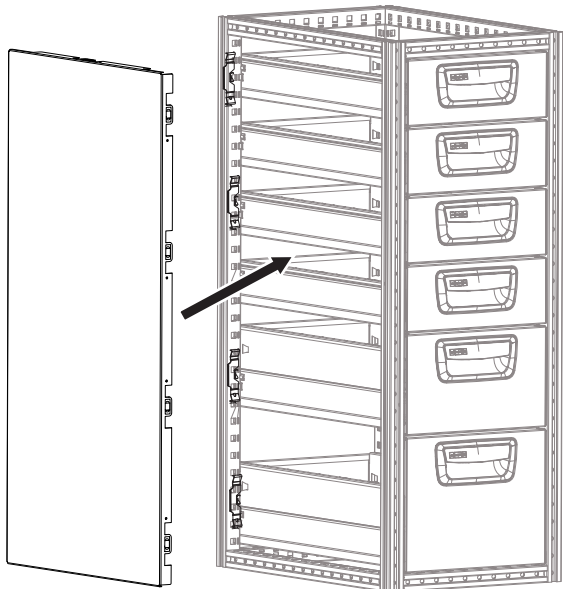
B



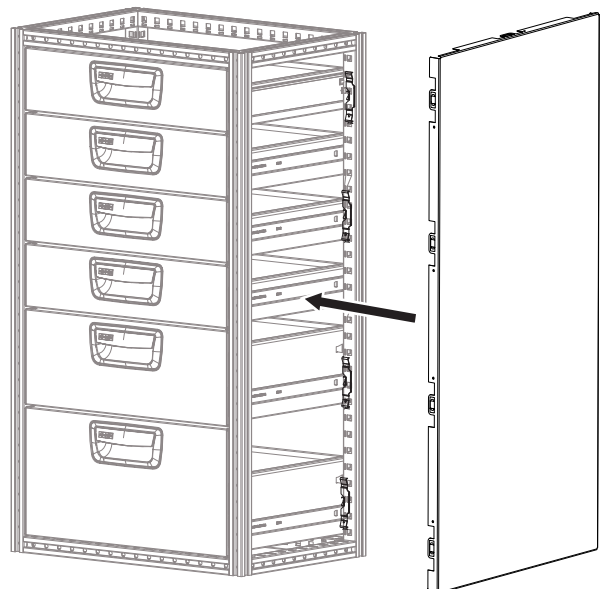
C



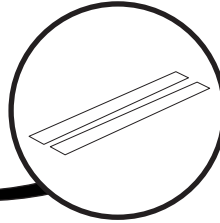
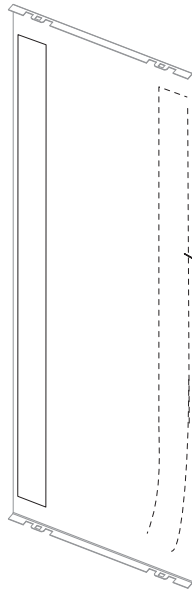
D



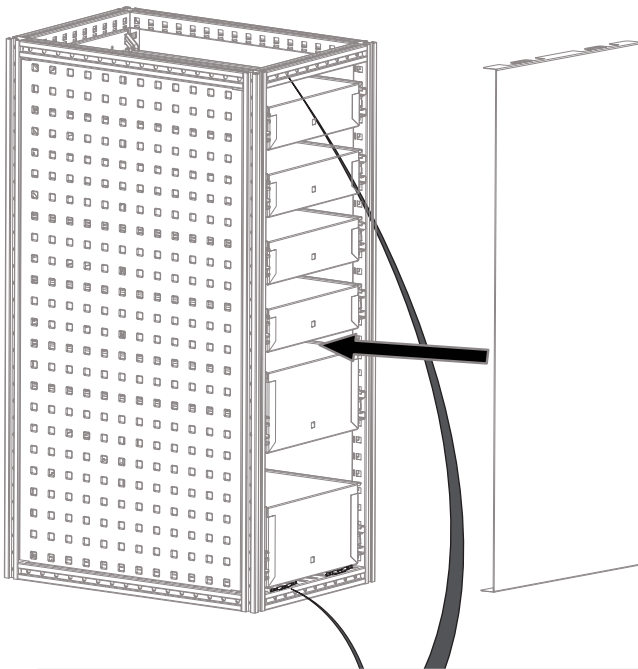
E



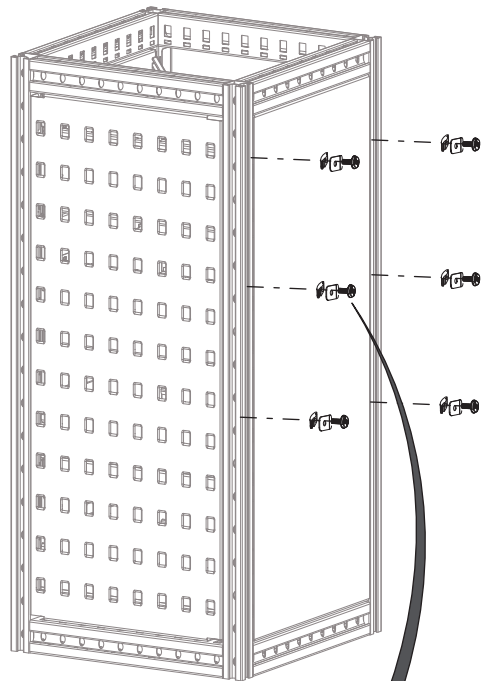
F



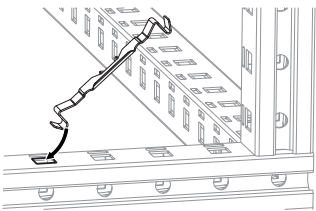
G



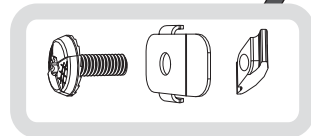
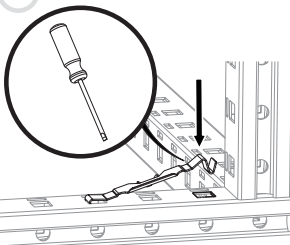
H



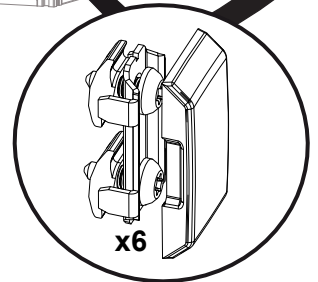
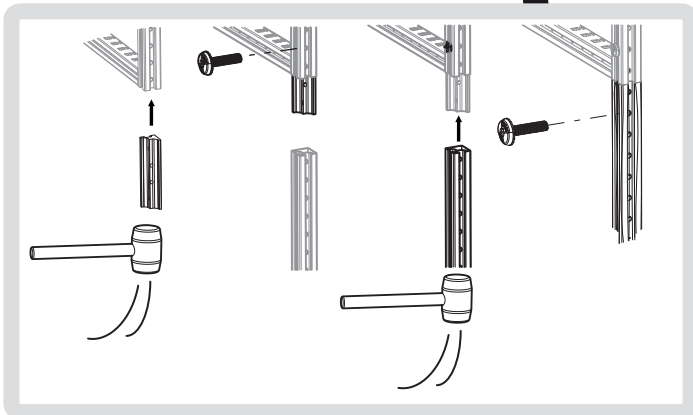
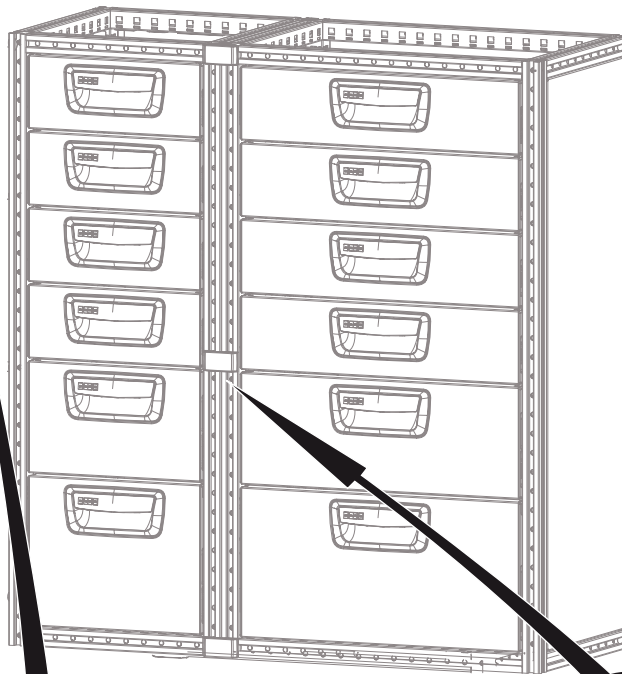
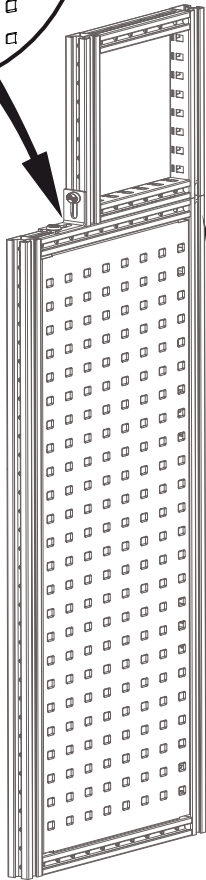
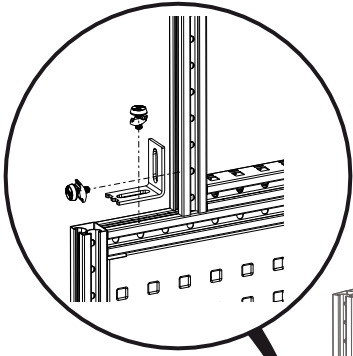
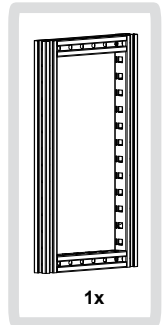
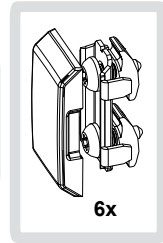
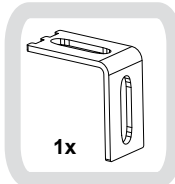
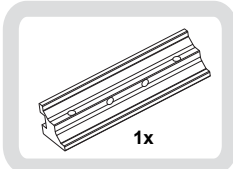
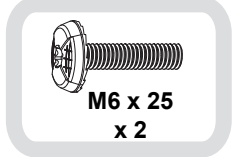
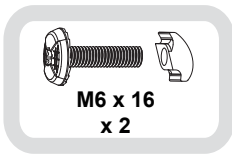
1

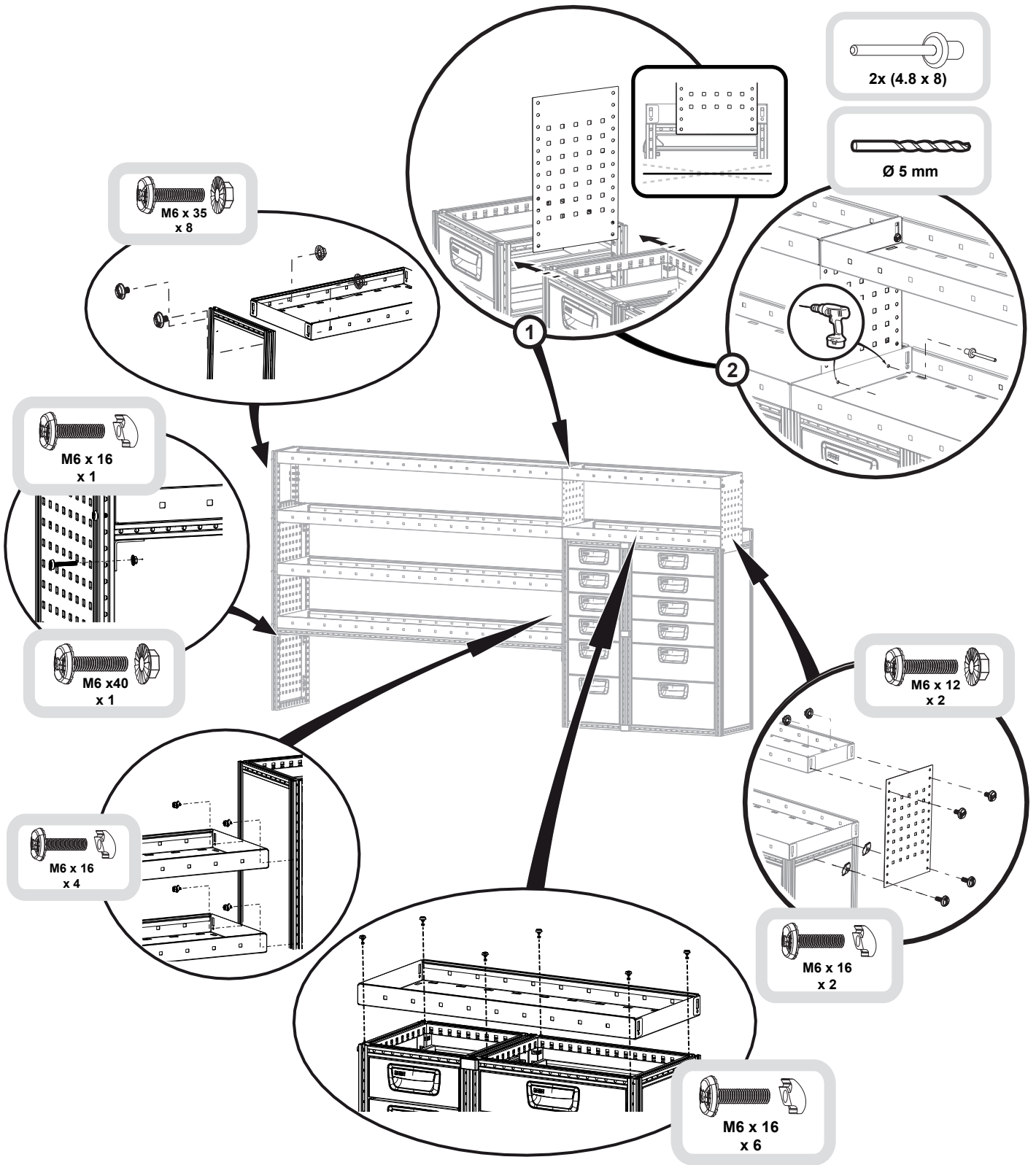


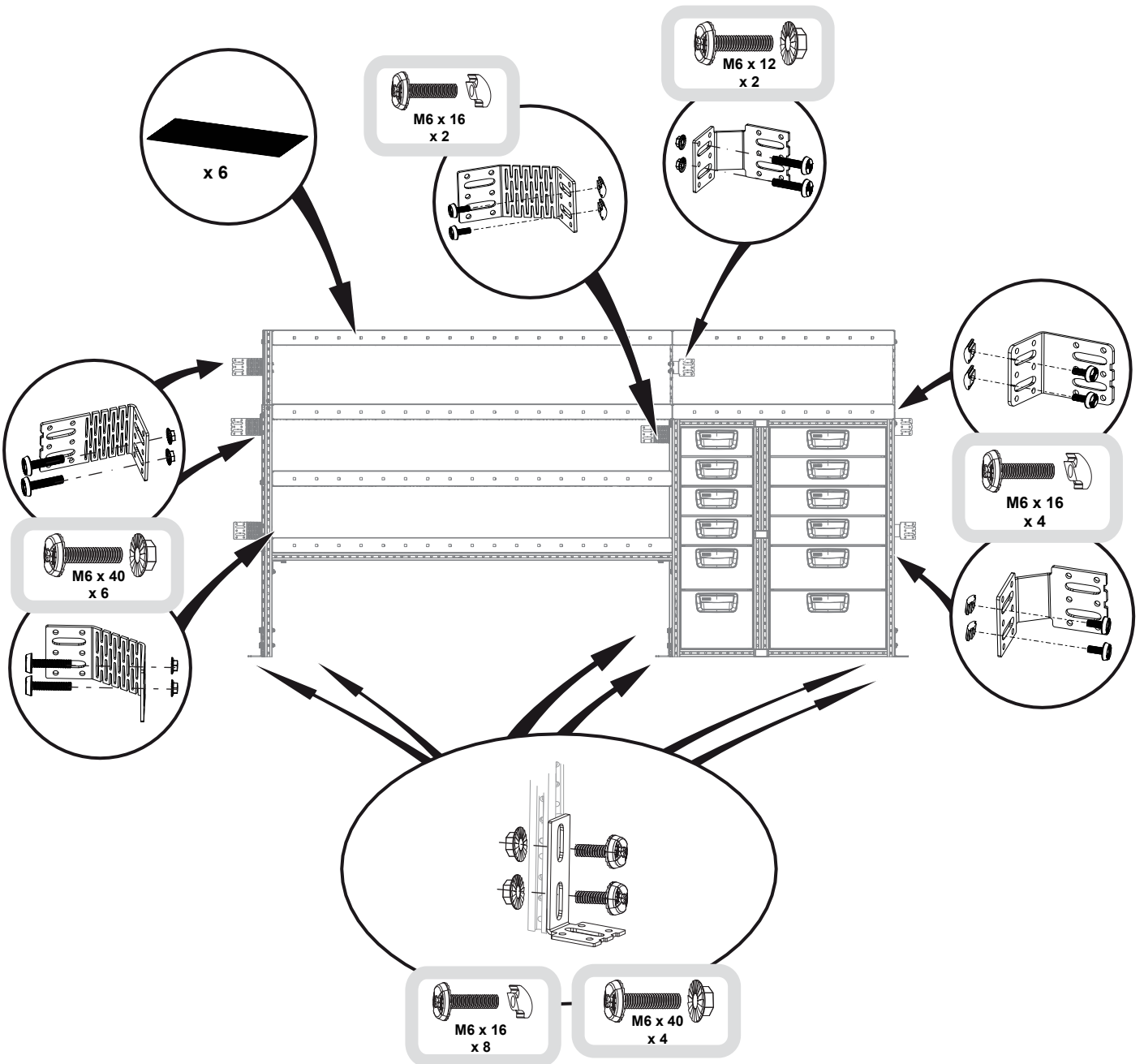
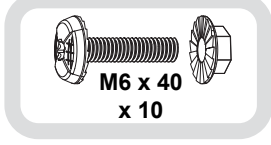
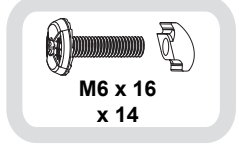
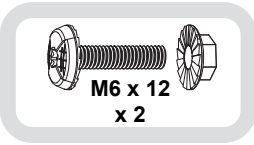
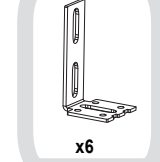
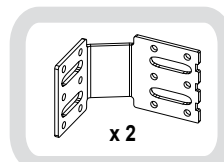
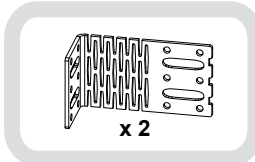
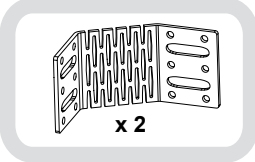
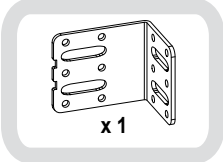
2



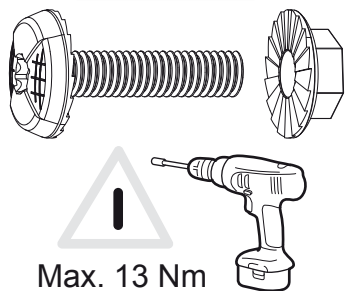
3





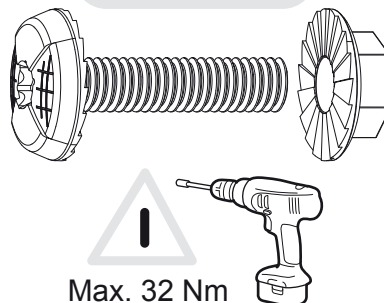


M6



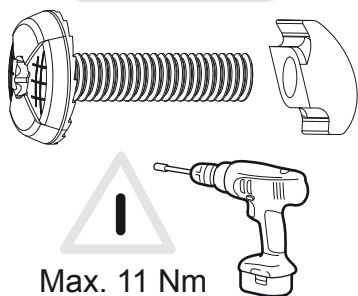
Max. 13 Nm

M8



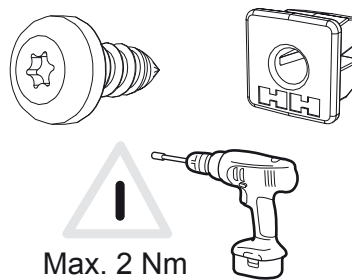
Max. 32 Nm

M6



Max. 11 Nm

5x12

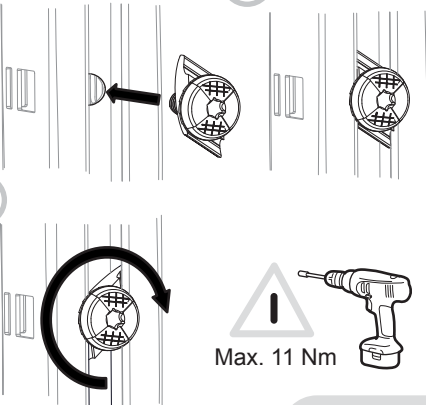


Max. 2 Nm

1

2

3



Max. 11 Nm



Ø 6,5 mm